

6.ОСОБЫЕ ОТМЕТКИ.

Частное научно-производственное
унитарное предприятие
«НГХ»



ПАСПОРТ

КРАН ШАРОВЫЙ

НГХ.110.050.000.03

по ТУ ВУ 391479339.001-2011



ИЗГОТОВИТЕЛЬ: Частное научно-производственное унитарное
предприятие «НГХ»
Адрес: РБ, 211440, г. Новополоцк, ул. Промышленная, д.20, ком. 2
Тел./факс (0214) 55-79-28, 55-79-60

Декларация о соответствии ЕАЭС №ВУ/112 11.01 ТР032 003 23063 от
01.08.2017г
Сертификат ТР ТС №ТС ВУ/112 02.01.003 11739 от 28.04.2017 по 27.04.2022г.
Сертификат продукции собственного производства № 699.02.32 от 19 мая
2017г. по 19 мая 2018г.

ОСНОВНЫЕ ТЕХНИЧЕСКИЕ ДАННЫЕ И ХАРАКТЕРИСТИКИ

Диаметр условного прохода DN мм 50

Давление условное PN, МПа (кгс/см²) 2,5 (25)

Вид привода:

ручной

редуктор

электропривод

пнеumoпривод

_____ марка привода, зав. номер

без привода (под привод) _____

_____ марка привода

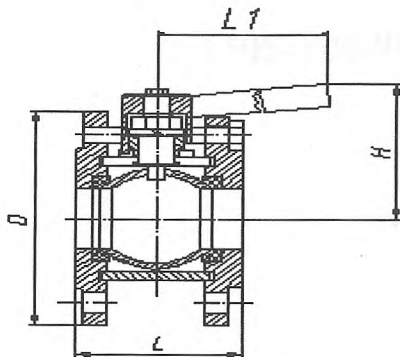
Рабочая среда: природный газ по ГОСТ5542-87, сжиженные углеводородные газы по ГОСТ 20448, газообразная и жидкая среда не агрессивная к материалу деталей крана шарового, горячая вода, пар

Температура рабочей среды: - 40⁰С до + 200⁰С

Направление рабочей среды: любое

Класс герметичности затвора по ГОСТ 9544-2005: «А»

Габаритные размеры:



Тип присоединения: фланцевый

Масса: не более 10 кг.

Материал основных деталей:

Корпус СТ20

Сфера 12Х18Н10Т

Шпиндель 20Х13

Уплотнение сферы Ф4,

Уплотнение шпинделя Ф4

2.КОМПЛЕКТ ПОСТАВКИ

Кран шаровый в сборе –1шт.

Паспорт на кран – 1экз.

Техническое описание и инструкция по эксплуатации - 1 экз. на партию.

Паспорт на привод (при наличии привода) - 1 экз.

ТО и ИЭ привода (при наличии привода) - 1 экз.

Комплект деталей для установки привода (при наличии привода) - 1 ком.

3.СВИДЕТЕЛЬСТВО О ПРИЕМКЕ.

Кран шаровой НГХ.110.050.000.03

Заводской номер 4894

Соответствует ТУ ВУ 391479339.001-2011

Кран признан годным к эксплуатации.

Дата выпуска «7» марта 2018г.

М.П. _____

ОТК

Соколов В.И.

ФИО

Перед установкой пройти входной контроль (руководствоваться приказом Министерства архитектуры и строительства Республики Беларусь от 26.10.2012г. №339)

4.ГАРАНТИЙНЫЕ ОБЯЗАТЕЛЬСТВА

Изготовитель гарантирует соответствие кранов требованиям ТУ при соблюдении потребителем условий эксплуатации, транспортирования и хранения, установленных «Техническим описанием и инструкцией по эксплуатации».

Гарантийный срок эксплуатации 12 мес. со дня ввода крана в эксплуатацию, но не более 24 мес. со дня отгрузки изготовителем.

Гарантийная наработка – не менее 1000 циклов.

Срок службы – 10 лет

5.КОНСЕРВАЦИЯ И УПАКОВКА

Кран шаровой подвергнут консервации и упакован согласно требованиям ТУ ВУ 391479339.001-2011